



Ozonerzeuger Baureihe Multizon

Eine moderne und gut funktionierende Filteranlage ist Voraussetzung für ein gesundes Aquarium mit minimalem Wasserverbrauch. Filter sind jedoch in vielen Fällen nicht ausreichend.

Für die Wasseraufbereitung mittels Ozons werden in großen und modernen Schauaquarien unsere Ozonerzeuger der Baureihe Multizon verwendet.

Diese vollautomatischen Ozonerzeuger in Schrankbauweise werden entsprechend DIN 19627 gebaut. Die Geräte werden über Luft gekühlt und sind standardmäßig für einen

Vakuumbetrieb vorgesehen. Eine Fertigung für einen Überdruckbetrieb ist möglich.

Die Baureihe Multizon kann, je nach Größe, zwischen 5 bis 500 g/h Ozon bei einer Konzentration von ca. 20 g/m³ erzeugen. Wir bieten auch Ozonisatoren für kleine Schauaquarien und Hobbyaquaristik an.

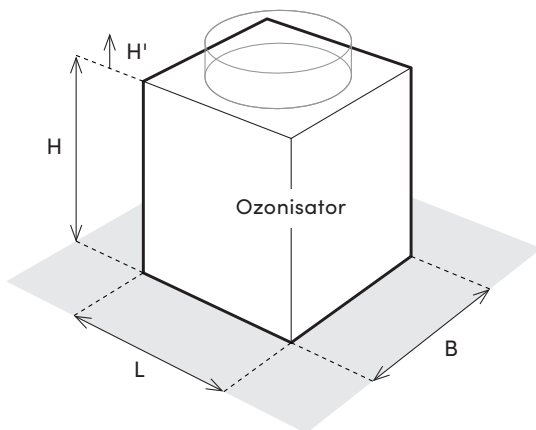
Sondermaße, spezielle Bauweisen und maßgeschneiderte Lösungen sind möglich. Sprechen Sie uns gerne an.

Modell	Nennleistung g/h	Luftdurchsatz m ³ /h	Leistungsbedarf kW	Gewicht kg
310.5	5	0,25	0,55	50
310.10	10	0,5	0,6	50
310.12	12	0,6	1,0	160
310.16	16	0,8	1,1	180
310.20	20	1,0	1,2	200
310.30	30	1,5	1,35	220
310.40	40	2,0	1,7	230
310.50	50	2,5	2,3	250
310.60	60	3,0	2,6	260
310.80	80	4,0	2,8	270
310.100	100	5,0	4,3	280
310.120	120	6,0	4,6	290
310.150	150	7,5	5,6	320
310.180	180	9,0	6,4	350
310.200	200	10,0	6,8	420
310.250	250	12,5	8,0	650
310.300	300	15,0	10,0	750
310.350	350	17,5	12,5	850
310.400	400	20,0	15,0	900
310.450	450	22,5	17,5	950
310.500	500	25,0	20,0	1050

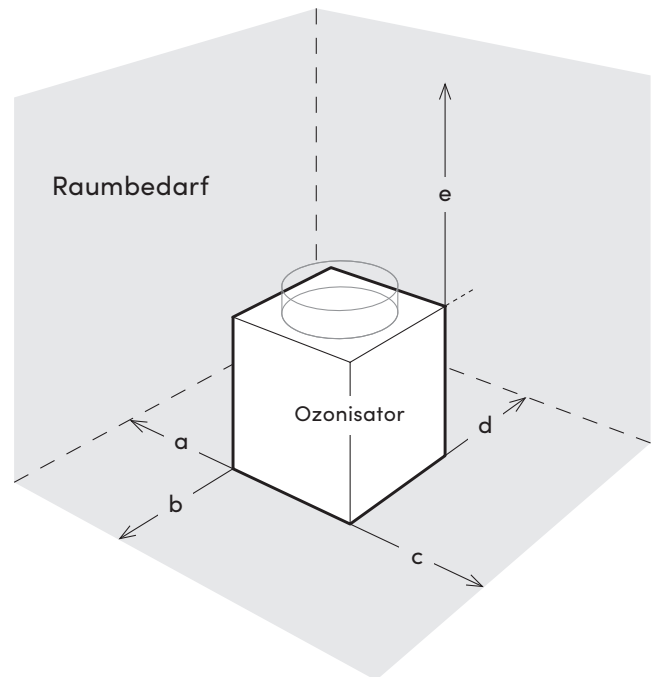
Ozonerzeuger Baureihe Multizon

Abmessungen und Raumbedarf

Abmessungen



Raumbedarf



Modell	Abmessungen (mm)*				Raumbedarf (mm)**				
	L	B	H	H'	a	b	c	d	e
Baureihen									
310.5 – 10	800	250	600	–	200	800	500	–	300
310.12 – 30	800	400	1020	–	1000	800	400	200	500
310.40 – 120	1200	600	1200	–	1200	800	400	200	500
310.150 – 200	1200	600	1500	–	1200	800	600	200	500
310.250 – 500	1260	1230	1850	280	1200	800	600	400	min. 1280

* Änderungen vorbehalten.

** Abmessungen verstehen sich als Mindestmaß.

Der Luftbedarf bzw. Luftaustausch im Aufstellungsraum von etwa 5 – 10 m³/h je Gramm Ozonerzeugung sollte gewährleistet werden. Die Temperatur im Aufstellungsraum darf 30°C nicht überschreiten.