



## Ozonerzeuger Baureihe Multizon

**In Aquakulturanlagen, die mit einem sehr geringen Wasseraustausch arbeiten, ist die Anwendung von Ozon erforderlich.**

Die vollautomatischen Ozonerzeuger der Reihe Multizon in Schrankbauweise werden entsprechend DIN 19627 gebaut. Die Geräte sind luftgekühlt und standardmäßig für einen Vakuumbetrieb vorgesehen. Eine Fertigung für den Einsatz im Überdruckbetrieb ist möglich.

Je nach Größe kann die Baureihe Multizon Ozonmengen zwischen 5 – 500 g/h Ozon bei

einer Konzentration von ca. 20 g/m<sup>3</sup> erzeugen. Die perfekte Lösung, um das Ozon mit dem Wasser zu vermischen, ist der Einsatz von Ozonerzeugern der Baureihe Multizon in Kombination mit Abschäumer der Baureihe Helgoland oder Fresh-Skim Injektor.

Wir bieten auch eine Baureihe speziell für die Anwendung in Laboren oder Forschungsanlagen an.

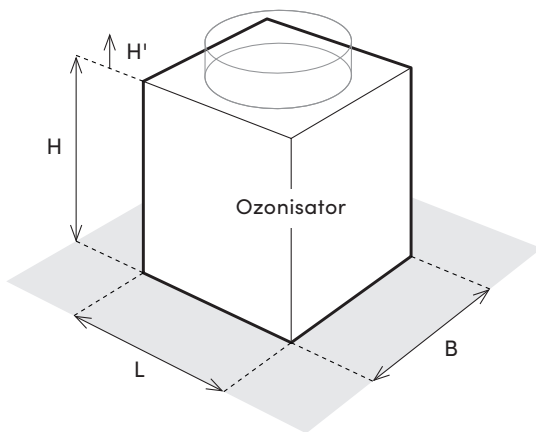
Sondermaße, spezielle Bauweisen und maßgeschneiderte Lösungen sind möglich. Sprechen Sie uns gerne an.

Modell	Nennleistung g/h	Luftdurchsatz m <sup>3</sup> /h	Leistungsbedarf kW	Gewicht kg
310.5	5	0,25	0,55	50
310.10	10	0,5	0,6	50
310.12	12	0,6	1,0	160
310.16	16	0,8	1,1	180
310.20	20	1,0	1,2	200
310.30	30	1,5	1,35	220
310.40	40	2,0	1,7	230
310.50	50	2,5	2,3	250
310.60	60	3,0	2,6	260
310.80	80	4,0	2,8	270
310.100	100	5,0	4,3	280
310.120	120	6,0	4,6	290
310.150	150	7,5	5,6	320
310.180	180	9,0	6,4	350
310.200	200	10,0	6,8	420
310.250	250	12,5	8,0	650
310.300	300	15,0	10,0	750
310.350	350	17,5	12,5	850
310.400	400	20,0	15,0	900
310.450	450	22,5	17,5	950
310.500	500	25,0	20,0	1050

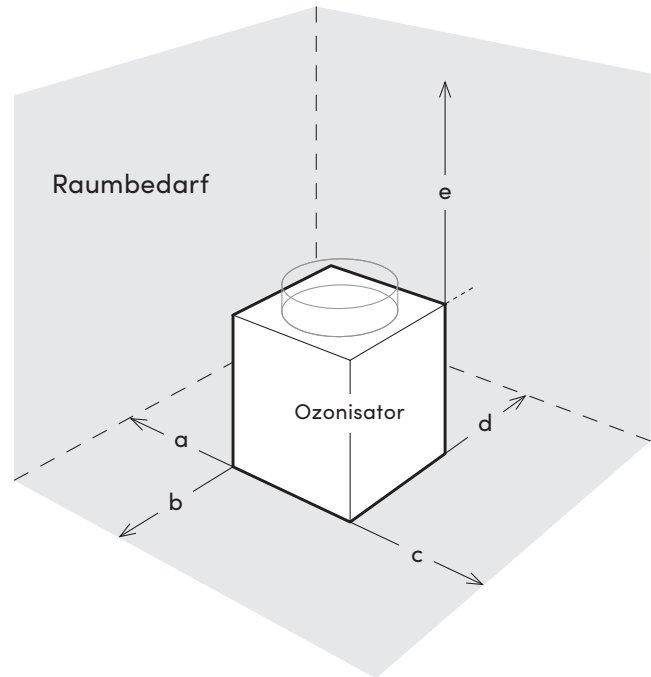
# Ozonerzeuger Baureihe Multizon

## Abmessungen und Raumbedarf

Abmessungen



Raumbedarf



Modell	Abmessungen (mm)*				Raumbedarf (mm)**				
	L	B	H	H'	a	b	c	d	e
Baureihen									
<b>310.5 – 10</b>	800	250	600	–	200	800	500	–	300
<b>310.12 – 30</b>	800	400	1020	–	1000	800	400	200	500
<b>310.40 – 120</b>	1200	600	1200	–	1200	800	400	200	500
<b>310.150 – 200</b>	1200	600	1500	–	1200	800	600	200	500
<b>310.250 – 500</b>	1260	1230	1850	280	1200	800	600	400	min. 1280

\* Änderungen vorbehalten.

\*\* Abmessungen verstehen sich als Mindestmaß.

Der Luftbedarf bzw. Luftaustausch im Aufstellungsraum von etwa  $5 - 10 \text{ m}^3/\text{h}$  je Gramm Ozonerzeugung sollte gewährleistet werden. Die Temperatur im Aufstellungsraum darf  $30^\circ\text{C}$  nicht überschreiten.